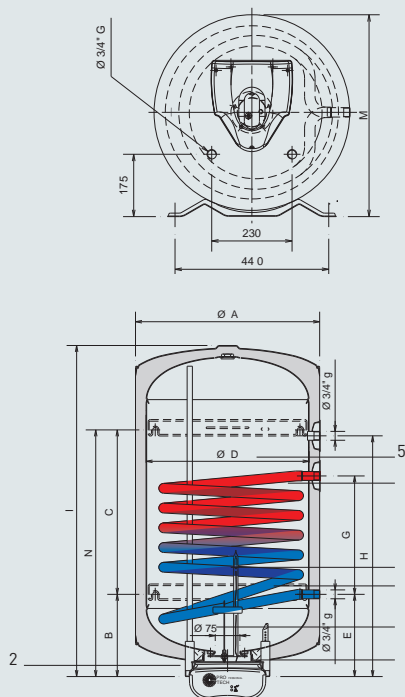




CV-BOILERS VERTIKAAL WANDMODEL MET SPIRAAL

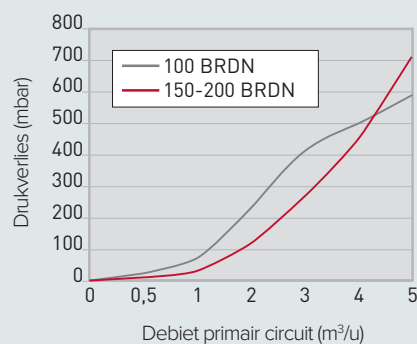
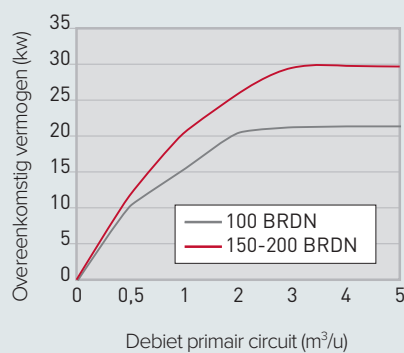
- Geëmailleerde kuip en spiraal, beschermd door actieve anode
- Spiraal met excentrische lus voor optimale opwarming van de boiler
- Mantel van wit gelakt staal
- Milieuvriendelijke polyurethaanisolatie hoge dichtheid
- Standaard hercirculatiebuis voor 150 en 200 L
- Ingebouwde aquastaat met twee contacten
- Bedrijfsdruk 7 bar
- Voetsteun in optie (pag. 46)
- Elektrische weerstand kits in optie (pag. 46)

AANSLUITSCHEMA'S



- | | |
|---------------------|---------------------|
| 1 Ingang koud water | 5 Hercirculatiebuis |
| 2 Afname warm water | 6 Actieve anode |
| 3 Ingang primair | 7 Aquastaatsonde |
| 4 Uitgang primair | |

GRAFIEKEN T = 80°C



GEMAKKELIJKE
CONTROLE

CORROSIEVRIJ

GARANTIE
KUIP

OMNIUM GARANTIE

PRESTATIES

Model		Aansluiting rechts		
		100	150	200
Inhoud	L	100	150	200
Overeenkomstig vermogen*	kW	21,3	25,9	25,9
Oppervlakte wisselaar	m ²	0,62	0,75	0,75
Opwarmtijd ΔT= 50K	min	16	27	36
Stilstandverlies bij 65°C	kWh/24	1,3	1,5	1,8
Piekdebiet binnen 10 min ΔT=35K*	L	123	212	255
Continu debiet ΔT=35K*	L/u	523	637	637
Gewicht	kg	34	42	50

REFERENTIE BESTELLING

3060406

3060407

3060408

PRIJS € EX. BTW B3

611 €

698 €

818 €

ErP klasse Tap profiel	ErP	C	C	D
	Recupel	XL	XL	XL

Recupel-bijdragen bij te voegen

*debiet primair circuit 2m³/u

Verplichte waterkwaliteit: Hardheid 15°f, pH tussen 7-9 (Ons raadplegen indien nodig)

AFMETINGEN

Inhoud	L	100	150	200
A	mm	560	560	560
B	mm	-	250	250
C	mm	-	500	800
D	mm	500	500	500
E	mm	250	250	250
F	mm	245	360	360
G	mm	-	732	970
H	mm	575	575	575
I	mm	525	750	1050
J	mm	750	1010	1270

AANSLUITINGEN RECHTS